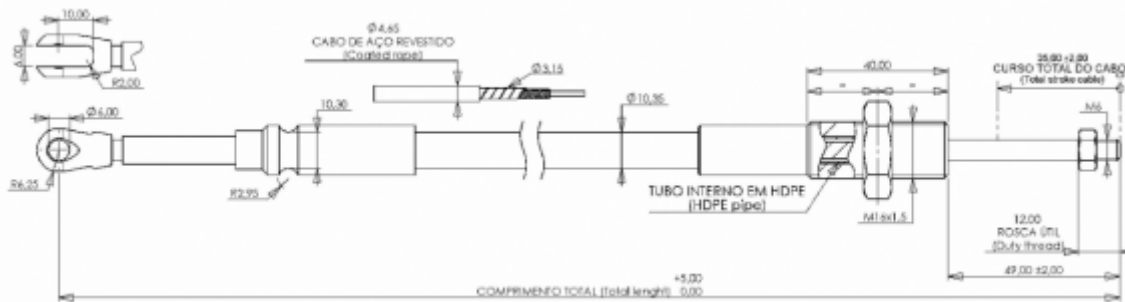


Cabo mecânico para acionamento distância Mechanical remote control cables

Cabo push-pull heavy-duty para joystick
Tipo 3335 e alavanca tipo 3047
Heavy-duty push-pull cable for joystick
type 3335 and lever type 3047.

Curso total máximo: 35 ± 2 mm
Carga mínima de rompimento do terminal do cabo de aço: 3000 N
Carga mínima de rompimento do terminal da guarnição: 3000 N
Raio mínimo de curvatura: 200 mm
Temperatura de trabalho: $-30^{\circ} \div +80^{\circ} \text{C}$

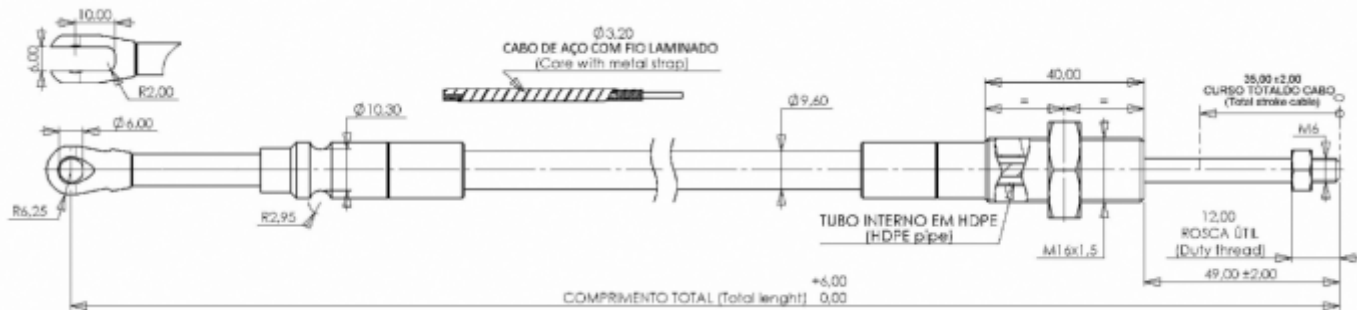
TIPO (Type): IT-3056



Cabo push-pull standard para joystick
Tipo 3335 e alavanca tipo 3047
Standard push-pull cable for joystick
type 3335 and lever type 3047.

Curso total máximo: 35 ± 2 mm
Carga mínima de rompimento do terminal do cabo de aço: 3000 N
Carga mínima de rompimento do terminal da guarnição: 3000 N
Raio mínimo de curvatura: 200 mm
Temperatura de trabalho: $-30^{\circ} \div +80^{\circ} \text{C}$

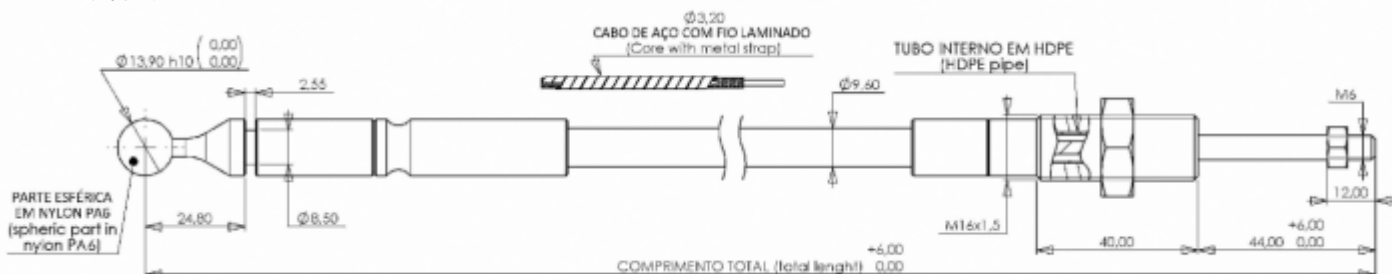
TIPO (Type): IT-731133



Cabo push-pull para joystick
Tipo 3371 e 6011
Push-pull cable for joystick
type 3371 and 6011.

Curso total máximo: 35 ± 2 mm
Carga mínima de rompimento do terminal do cabo de aço: 3000 N
Carga mínima de rompimento do terminal da guarnição: 3000 N
Raio mínimo de curvatura: 200 mm
Temperatura de trabalho: $-30^{\circ} \div +80^{\circ} \text{C}$

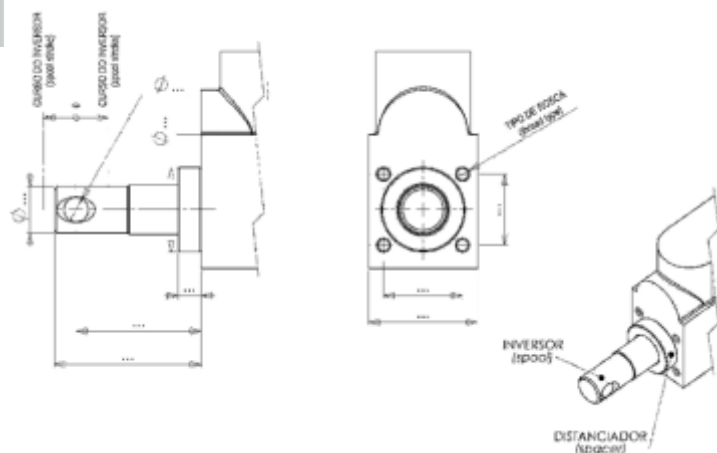
TIPO (Type): IB-431216



Conjunto de Adaptador para comando hidráulico Fitting kits for hydraulic spool valves

Ampla gama de diferentes conjuntos de adaptadores para todos os tipos de comandos.

Wide range of different kits suitable for all kind of spool valves.



CÓDIGO (PART NUMBER)	COMANDOS HIDRÁULICOS (HYDRAULIC DISTRIBUTOR)	FABRICANTE (MANUFACTURER)
FK-211710	HCD2	HYDROCONTROL
FK-212071	HCD4	HYDROCONTROL
FK-212107	TR-55	HYDROCONTROL
FK-211623	SD 4/5/6	WALVOIL
FK-212053	SD 10/11/14	WALVOIL
FK-212059	SD 8	WALVOIL
FK-212056	VD06	SALAMI
FK-212065	BM-70	BLB
FK-212042	DN-BLB	DINOIL

